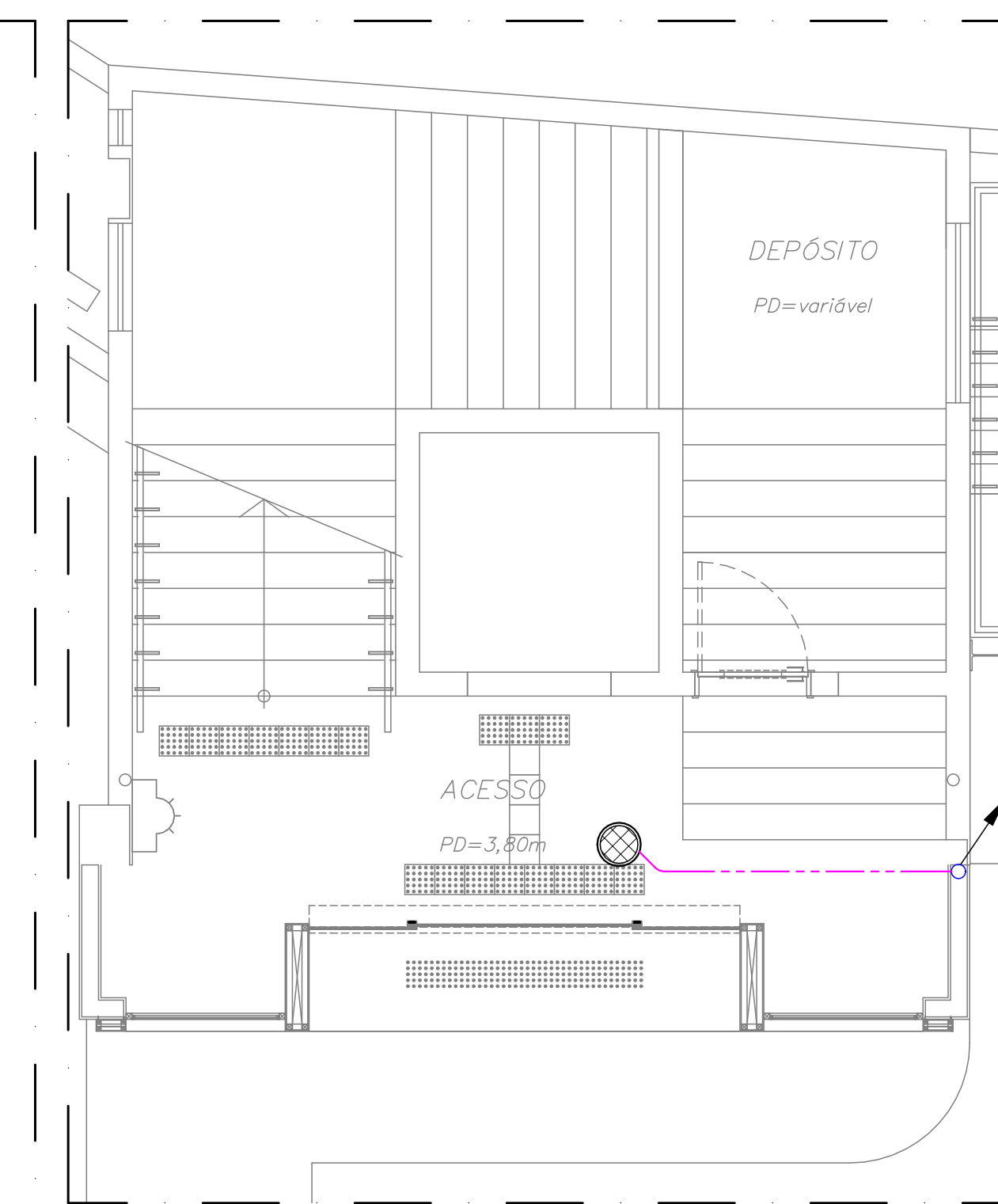




PLANTA NÍVEL LOJA – SELFIT
ESC: 1:50



PLANTA PARCIAL NÍVEL ESTACIONAMENTO – HALL ACESSO
ESC: 1:50

SÍMBOLO	DESCRIÇÃO
[Symbol]	DO DE TELEFONIA (DIMENSÕES INDICADAS EM PROJETO)
[Symbol]	RACK DE TI / CFTV /
[Symbol]	PONTO DE LÓGICA – RJ45 – PAREDE (H=50cm DO PISO, EXCETO QUANDO INDICADO)
[Symbol]	PONTO DE LÓGICA – RJ45 – PAREDE (H=110cm DO PISO, EXCETO QUANDO INDICADO)
[Symbol]	PONTO DE LÓGICA – RJ45 – PAREDE (H=230cm DO PISO, EXCETO QUANDO INDICADO)
[Symbol]	PONTO DE LÓGICA – RJ45 – PISO (EXCETO QUANDO INDICADO)
[Symbol]	PONTO DE LÓGICA – RJ45 – TETO (EXCETO QUANDO INDICADO)
[Symbol]	PONTO DE LÓGICA – RJ45 – NO MOBILIÁRIO (EXCETO QUANDO INDICADO)
[Symbol]	PONTO PARA ANTENA – CABO RGB – 95% MALHA (H=110cm DO PISO, EXCETO QUANDO INDICADO)
[Symbol]	PONTO PARA ANTENA – CABO RGB – 95% MALHA (NO TETO, EXCETO QUANDO INDICADO)
[Symbol]	CÂMERA DE CIRCUITO INTERNO DE TV – FIXA
[Symbol]	ELETRODUTO QUE SOBE
[Symbol]	ELETRODUTO QUE DESCE
[Symbol]	SENSORES DE ALARME (VER PROJETO ESPECÍFICO)
[Symbol]	SENSORES DE ALARME – TETO (VER PROJETO ESPECÍFICO)
[Symbol]	TECLADO DE ALARME (VER PROJETO ESPECÍFICO)
[Symbol]	ELETRODUTO DE AÇO GALVANIZADO PESADO Ø1" EMBUTIDO NO FORRO / TETO / PAREDE (EXCETO QUANDO INDICADO)
[Symbol]	ELETRODUTO DE PVC RÍGIDO PESADO, ANTI CHAMA, CLASSE A Ø3/4" EMBUTIDO NO PISO (EXCETO QUANDO INDICADO)
[Symbol]	ELETRODUTO DE AÇO GALVANIZADO PESADO Ø1" . APARENTE (EXCETO QUANDO INDICADO)
[Symbol]	PERFILADO 38x38mm SEMI PESADO, PERFORADO, COM TAMPAS, APARENTE (EXCETO QUANDO INDICADO)
[Symbol]	ELETROCALHA 100x50mm SEMI PESADO, LISA, COM TAMPAS, APARENTE (EXCETO QUANDO INDICADO)
[Symbol]	CABO PP 3x2,5mm ² – AFUMEX
[Symbol]	CAIXA DE PASSAGEM EM ALUMÍNIO FUNDIDO, COM TAMPAS, APARAFUSADA, 10x10x10cm NO TETO OU ENTREFORO (EXCETO QUANDO INDICADO)
[Symbol]	CAIXA DE PASSAGEM EM ALUMÍNIO FUNDIDO, COM TAMPAS, APARAFUSADA, 10x10x10cm NO PISO (EXCETO QUANDO INDICADO)
[Symbol]	CAIXA DE PASSAGEM 4"x4" – H=30cm, NA PAREDE (EXCETO QUANDO INDICADO)
[Symbol]	CAIXA DE TOMADAS 02 TOMADAS ELÉTRICAS E 02 PONTOS DE DADOS 143x143x40mm, METÁLICA –COR PRETA – REF SFC-900 SP/OTONE
[Symbol]	CONDULETES – DIVERSOS
[Symbol]	CAIXA DE SOM – 150W RMS ATIVA COM BULETTOOTH E USB
[Symbol]	CAIXA DE SOM DE SOBREPISO – 50W
[Symbol]	CAIXA DE SOM DE EMBUTIR – 50W
[Symbol]	CENTRAL DE SOM – 4 CANAIS
[Symbol]	CABO POLARIZADO – 2Ø2,5mm ² – SISTEMA DE SOM
[Symbol]	ELETRODUTO EM AÇO GALVANIZADO PESADO Ø3/4" – SISTEMA DE SONORIZAÇÃO EMBUTIDO (EXCETO QUANDO INDICADO)
[Symbol]	ELETRODUTO EM AÇO GALVANIZADO PESADO Ø3/4" – SISTEMA DE SONORIZAÇÃO APARENTE (EXCETO QUANDO INDICADO)

NOTAS GERAIS:

- OS PAINÉIS ELÉTRICOS DEVEM SER DE SOBREPISO EM CHAPA DE AÇO TRATADO COM TRINCO TIPO FECHO RÁPIDO, PLACA DE MONTAGEM COM BARRAMENTO ELETRODUTO DE 99,99%, COM PLACA ACRILICA OU SOBREPONTO PARA PROTEÇÃO DAS PARTES VIVAS, IDENTIFICAÇÃO DOS DISJUNTORES E BARRAMENTOS N e T.
- OS DISJUNTORES DEVEM ATENDER A NORMA ABNT NBR IEC 60-947-2, SER TERMO-MAGNÉTICOS COM CAPACIDADE DE RUPURA DE 5kA (MONOPOLAR) E 15kA (TRIFÁSICA), OU CONFORME INDICADO EM PROJETO, FABRICAÇÃO SIEMENS, ABB, SCHNEIDER OU GE, DISJUNTOR PRINCIPAL (DP) ADEQUADO A CORRENTE MÁXIMA DE PROJETO.
- OS CIRCUITOS DEVEM SER PROTEGIDOS POR DRNA DE ALTA SENSIBILIDADE – 30mA, E PERMITIDA A ALTERNATIVA DE INSTALAÇÃO DE UM ÚNICO DR NA ENTRADA DO QUADRO GERAL DA LOJA, APÓS O DISJUNTOR GERAL.
- OS ELETRODUTOS APARENTE OU NO FORRO DEVEM SER DE AÇO GALVANIZADO PESADO, COM O DIÂMETRO MÍNIMO DE Ø3/4".
- OS ELETRODUTOS EMBUTIDOS EM PISO OU ALVENARIA DEVEM SER DE PVC RÍGIDO ROSCÁVEL ANTI CHAMA, CLASSE A, TIPO PESADO E DE ELEVADA RESISTÊNCIA QUÍMICA, CONFORME ABNT NBR15.485/2008, E PROIBIDO O USO DE MANGUEIRAS, EXCETO ELETRODUTO FLEXÍVEL COM ALMA DE AÇO, TIPO SEALTUB, SEM A CAPA DE PVC.
- PERFILADOS E ELETROCALHAS DEVEM SER METÁLICAS, LINHA SEMI-PESADA, USO, COM GALVANIZAÇÃO ELETROLÍTICA OU CHAPA PRÉ-ZINCADA, COM TAMPAS E FIXAÇÕES ADEQUADAS EM TODAS AS DEFLEXÕES E TERMINAÇÕES.
- O SISTEMA DE ELETRODUTOS DEVE SER CONSTRUÍDO SEMPRE COM CAIXAS DE PASSAGEM.
- AS CAIXAS DE PASSAGEM DEVEM SER DIMENSIONADAS E INSTALADAS PARA PERMITIR A ADEQUADA INSTALAÇÃO DE CONDUTORES E O BOM ACABAMENTO DA INSTALAÇÃO.
- CAIXAS DE PASSAGEM DEVEM SER EM ALUMÍNIO FUNDIDO OU CHAPA METÁLICA ESMALTADA #18.
- CAIXAS DE PASSAGEM EMBUTIDAS EM ALVENARIA DEVEM SER DE PVC.
- CAIXAS DE PASSAGEM EMBUTIDAS NO PISO DEVEM SER DE ALUMÍNIO.
- TODAS AS MASSAS METÁLICAS DEVEM SER ATERRADAS (EQUIPAMENTOS, DUTOS DE AR, ETC), REATORES, TRANSFORMADORES LUMINÁRIAS.
- TODAS AS TOMADAS DEVEM SER NO PADRÃO BRASILEIRO 2P+T.
- TODAS AS LUMINÁRIAS DEVEM SER INCOMBUSTÍVEIS E ATERRADAS. OS RABICHOS DAS LUMINÁRIAS DEVEM SER CONECTADOS AOS SEUS CIRCUITOS POR PISO DE PLUG E TOMADA (2P+T).
- OS REATORES DEVEM SER DE ALTO FATOR DE POTÊNCIA, PARTIDA RÁPIDA, OS REATORES DEVEM SER ELETRONICOS PARA LÂMPADAS DE DESCARGA.
- OS REATORES E TRANSFORMADORES DEVEM SER AJUSTADOS EM MATERIAL INCOMBUSTÍVEL E ATERRADO.
- OS TRANSFORMADORES DE INSTALAÇÃO DE MEDIDOR DEVEM SER INSTALADOS EM LOCAL AERADO, PROTEGIDOS COM TELAS METÁLICAS E ATERRADOS CONFORME RECOMENDAÇÕES DOS FABRICANTES.
- OS BLOCOS AUTÔNOMOS POSSUÍM CIRCUITOS EXCLUSIVOS, COM AUTONOMIA MÍNIMA DE 2 HORAS.
- OS CABOS ELÉTRICOS DEVEM SEGUIR AS CORES PADRÃO ABNT NBR 7286/1994 E NBR NA 247/2002 E DEVEM SER DO TIPO ANTI CHAMAS, ATÓXICA, CLASSE DE ISOLAÇÃO 1KV/50°, COM BITOLA MÍNIMA DE 2,5mm²; PROIBIDO UTILIZAR CABO PARALELO.
- OS CABOS DE LIGAÇÃO DAS LUMINÁRIAS (RABICHOS) PP3x2,5mm² COM PLUS/700MA 2P+T DEVEM SER AFUMEX, COM COMPRIMENTO MÁXIMO DE 1,50m.

NOTAS:

- TODA A TUBULAÇÃO NÃO INDICADA SERÁ DE 1" (SISTEMAS)
- TODA CAIXA DE PASSAGEM NÃO INDICADA SERÁ DE 10x10cm.
- AS CAIXAS EMBUTIDAS NO PISO DEVEM SER EM LIGA DE ALUMÍNIO, DEVENDO POSSUIR TAMPAS DE LÁTÃO E ARO DE ALUMÍNIO PARA ACABAMENTO LENTO AO PISO
- TODA TUBULAÇÃO APARENTE SERÁ EM AÇO GALVANIZADO.
- OS CABOS DE REDE DEVEM SER UTP CATEGORIA 6 – RJ45
- KEYSTONE DEVEM SER MODELO CAT6 – RJ45
- OS CABOS DE REDE NÃO DEVEM EXCEDER O COMPRIMENTO DE 90 METROS.

OBSERVAÇÃO:

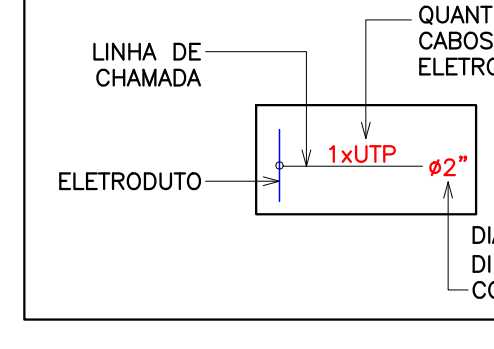
- O PROJETO DE SONORIZAÇÃO É ORIENTATIVO, SENDO QUE O MESMO DEVERÁ SER ELABORADO POR UM PROFISSIONAL ESPECÍFICO DA ÁREA.

TABELA DE CONVERSÃO

PVC CLASSE A		AÇO CARBONO	
NBR 6150	NBR 13057	NBR 6150	NBR 13057
DIÂMETRO NOMINAL	DIÂMETRO NOMINAL	DIÂMETRO NOMINAL	DIÂMETRO NOMINAL
20mm	Ø1,27	20mm	Ø1,27
25mm	Ø1,57	25mm	Ø1,57
32mm	Ø1,91	32mm	Ø1,91
40mm	Ø2,38	40mm	Ø2,38
50mm	Ø2,93	50mm	Ø2,93
63mm	Ø3,57	63mm	Ø3,57
75mm	Ø4,25	75mm	Ø4,25
90mm	Ø5,08	90mm	Ø5,08
100mm	Ø5,64	100mm	Ø5,64

PADRONIZAÇÃO DE CORES

CIRCUITO MONOFÁSICO	CIRCUITO TRIFÁSICO
FIXO	FIXO
CORES	CORES
FASE	FASE
NEUTRO	NEUTRO
TERRA (PE)	TERRA (PE)
RETORNO	RETORNO



REVISÃO	DATA	DESCRIÇÃO	PROJETO
01	06/03/2023	REVISÃO DE ARQUITETURA E ATENDIMENTO CONSULTORES	GAZZI
02	01/03/2023	REVISÃO FINAL	GAZZI
03		ASSINADO	DESENHO